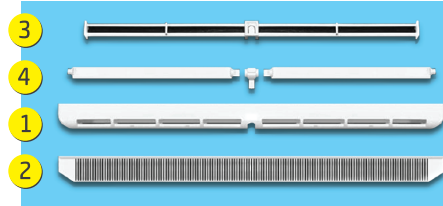
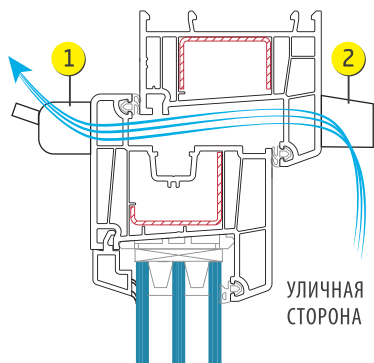


### ▶ КОНСТРУКЦИЯ ВЕНТИЛЯЦИОННОГО ПРИТОЧНОГО КЛАПАНА

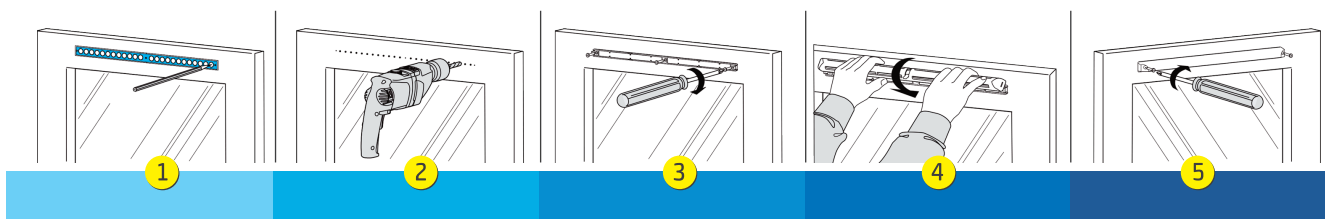


Клапан «Вентус ОК 400» состоит из:  
 1) Внутренней решётки; 2) Наружного козырька;  
 3) Фильтра; 4) Механизма регулирующего объём  
 подачи и направление приточного воздуха.

Наружный козырек служит для предотвращения попадания воды в помещение и оборудован антимоскитной сеткой для защиты от насекомых. Фильтр очищает воздух от пыли, задерживает излишнюю влагу и уменьшает уличный шум.

### ▶ МОНТАЖ ВЕНТИЛЯЦИОННОГО ПРИТОЧНОГО КЛАПАНА VENTUS ОК 400

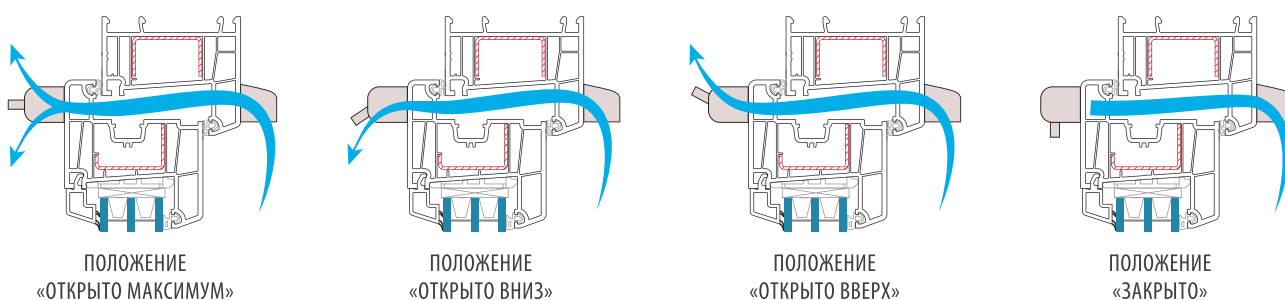
Оконный клапан устанавливается в верхнюю часть оконного профиля с внутренней и внешней стороны. (на створке и раме)



1) При помощи шаблона с упаковки наносится разметка для отверстий в верхней части оконной рамы и створки. 2) Фрезеруются сквозные отверстия в фальце-губе профиля для подачи воздуха и крепления клапана. 3) С помощью отвертки и трех шурупов прикручивается внутренняя панель с фильтром. 4) Устанавливается внутренняя часть клапана. 5) С внешней стороны устанавливается внешний наружный козырек для защиты от воды и влаги.

ИНСТРУКЦИЯ

### ▶ РЕГУЛИРОВКА ПОДАЧИ ВОЗДУХА



### ▶ ТЕХНИЧЕСКОЕ ОБСЛУЖИВАНИЕ ВЕНТИЛЯЦИОННОГО ПРИТОЧНОГО КЛАПАНА VENTUS ОК 400

Грязные фильтры необходимо чистить по мере засорения, но не реже 3-4 раз в год. Грязные фильтры необходимо промыть под проточной водой или заменить на новые. Вентиляционный клапан VENTUS ОК 400 оснащается фильтром из ретикулированного пенополиуретана с классом очистки до G4.

